



AVVISO PUBBLICO DI INDAGINE DI MERCATO

Manifestazione di interesse finalizzata all'individuazione di operatori economici interessati a partecipare alla procedura negoziata ai sensi dell'art. 1 comma 2, lett. b) del D.L. n. 76/2000, convertito dalla Legge n. 120/2020 e modificato dall' art. 51 del D.L. n. 77/2021 convertito dalla Legge n. 108/2021, per l'affidamento dei lavori: *"Interventi di ristrutturazione della torre piezometrica nell'area industriale di Ferrandina nell'area ex Liquichimica"*

1. Premessa

Con il presente avviso il Consorzio per lo Sviluppo Industriale della Provincia di Matera rende noto l'intento di effettuare un'indagine di mercato, ai sensi delle norme richiamate, finalizzata all'individuazione di operatori economici da invitare alla procedura negoziata per l'affidamento dei lavori in epigrafe.

Il presente avviso è finalizzato esclusivamente a ricevere manifestazioni di interesse per favorire la partecipazione e la consultazione di operatori economici nel rispetto dei principi di non discriminazione, parità di trattamento e proporzionalità. Tale fase non concreta una gara ma consente al Consorzio di delineare un quadro chiaro e completo del mercato di riferimento, è quindi da intendersi come mero procedimento preselettivo volto alla formazione di un elenco di operatori economici operanti nel settore edilizio ed in possesso di attestazione SOA nella categoria prevalente OG1.

Tale indagine non comporta né diritti di prelazione o preferenza, né impegni o vincoli di qualsiasi natura sia per gli operatori economici interessati che per il Consorzio.

Le manifestazioni di interesse presentate dagli operatori economici hanno il solo scopo di comunicare al Consorzio la disponibilità ad essere invitati alla successiva procedura di affidamento dei lavori.

Con il presente avviso non è indetta alcuna procedura di gara, di affidamento concorsuale o paraconcorsuale e, pertanto, non sono previste graduatorie, attribuzioni di punteggi o altre classificazioni di merito.

Il presente avviso ha scopo esclusivamente esplorativo, senza l'instaurazione di posizioni giuridiche od obblighi negoziali nei confronti del Consorzio, che si riserva la possibilità di sospendere, modificare o annullare, in tutto o in parte, il procedimento avviato, e di non dar seguito all'indizione della successiva gara informale per l'affidamento dei lavori di cui trattasi. I soggetti richiedenti non possano vantare alcuna pretesa o presentare alcuna offerta se non a seguito di formale invito alla gara.



2. Stazione Appaltante

Committente: Consorzio per lo Sviluppo Industriale della provincia di Matera (di seguito Consorzio)

Sede legale: Via Trabaci n. 33/10, 75100 Matera

Profilo del Committente: www.csi.matera.it; PEC: csi.matera@pec.it

RUP: Ing. Antonio Emidio Castelluccio; email: antonio.castelluccio@csi.matera.it

3. Caratterizzazione del manufatto e oggetto dei lavori

Caratterizzazione del manufatto

La struttura ha un'altezza totale di 57,76 m e si sviluppa in forma tronco conica che rastrema verso l'alto per i primi 52,22 m per poi allargarsi fino ad un'altezza di 57,76 m sempre con pianta tronco conica.

La struttura si può quindi dividere in fusto (da 0,0 m a 52,22 m) e serbatoio (da 52,22 m a 57,76 m).

Internamente, e ad altezze variabili tra gli 8,35 m e 8,60 m, sono presenti solette in calcestruzzo dello spessore di 20 cm, che presentano un foro rettangolare centrale necessario per il passaggio della condotta, ormai in disuso, ed un foro laterale per permettere il passaggio con una scala a gabbia (marinara).

Nella seguente immagine si riporta la sezione "A-A" del manufatto:

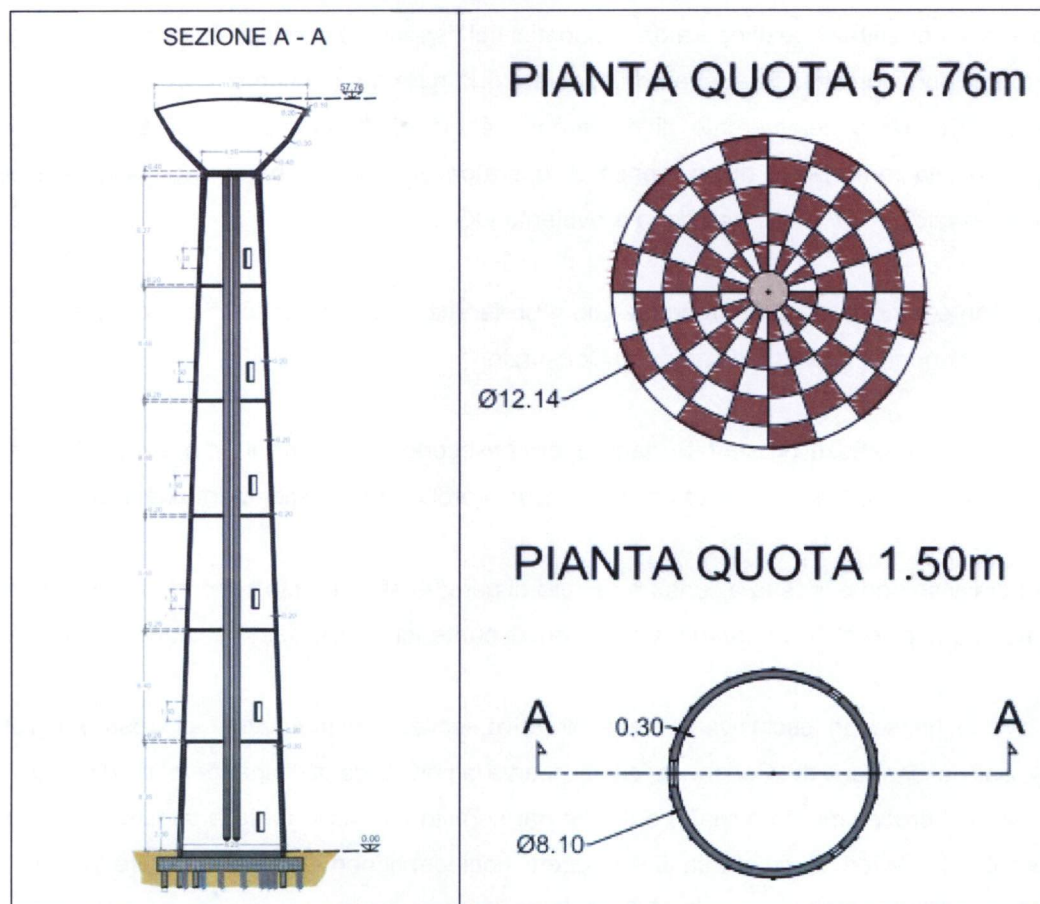


Fig. 1 – Piante e sezione del manufatto



Intervento di miglioramento statico e sismico

L'intervento di miglioramento sismico consiste essenzialmente nel ripristino delle armature, ad oggi deteriorate al punto che quelle esterne nella sezione di base non svolgono alcun ruolo per la resistenza complessiva della struttura. La sostituzione delle armature avverrà con inserimento di barre FeB44Kc, dopo l'eliminazione delle barre deteriorate con acciaio del tipo Aq 50.

Nella seguente immagine si illustra la sequenza delle fasi realizzative dell'intervento strutturale, tralasciando la parte superiore della torre sulla quale è previsto un intervento di sola manutenzione ordinaria.

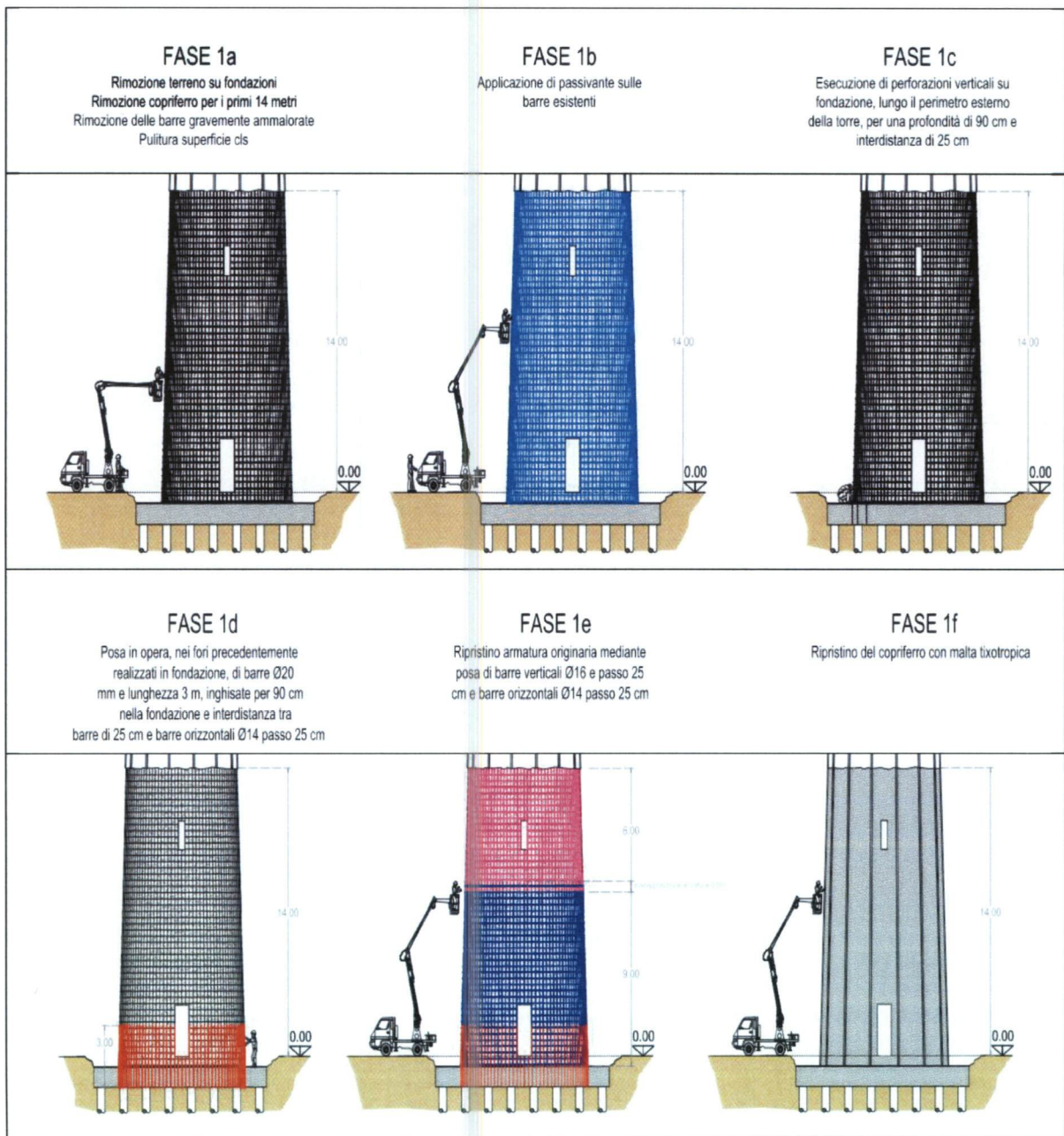


Fig. 2 – Sequenza fasi degli interventi da eseguirsi sulla base della torre



Ulteriori interventi

Per il completamento dell'intervento sono previste le seguenti ulteriori attività:

- tinteggiatura della torre secondo lo schema cromatico iniziale;
- sostituzione infissi nelle finestre presenti in elevazione e porta di ingresso al livello terreno di accesso;
- rimozione elementi metallici sulla cima della torre;
- pulizia interna della torre;
- sistemazione dell'area esterna;
- ripristino dell'accessibilità interna, con pulizia e igienizzazione;
- illuminazione del manufatto di segnalazione aerea (rif. fig. 3);
- illuminazione esterna del manufatto.

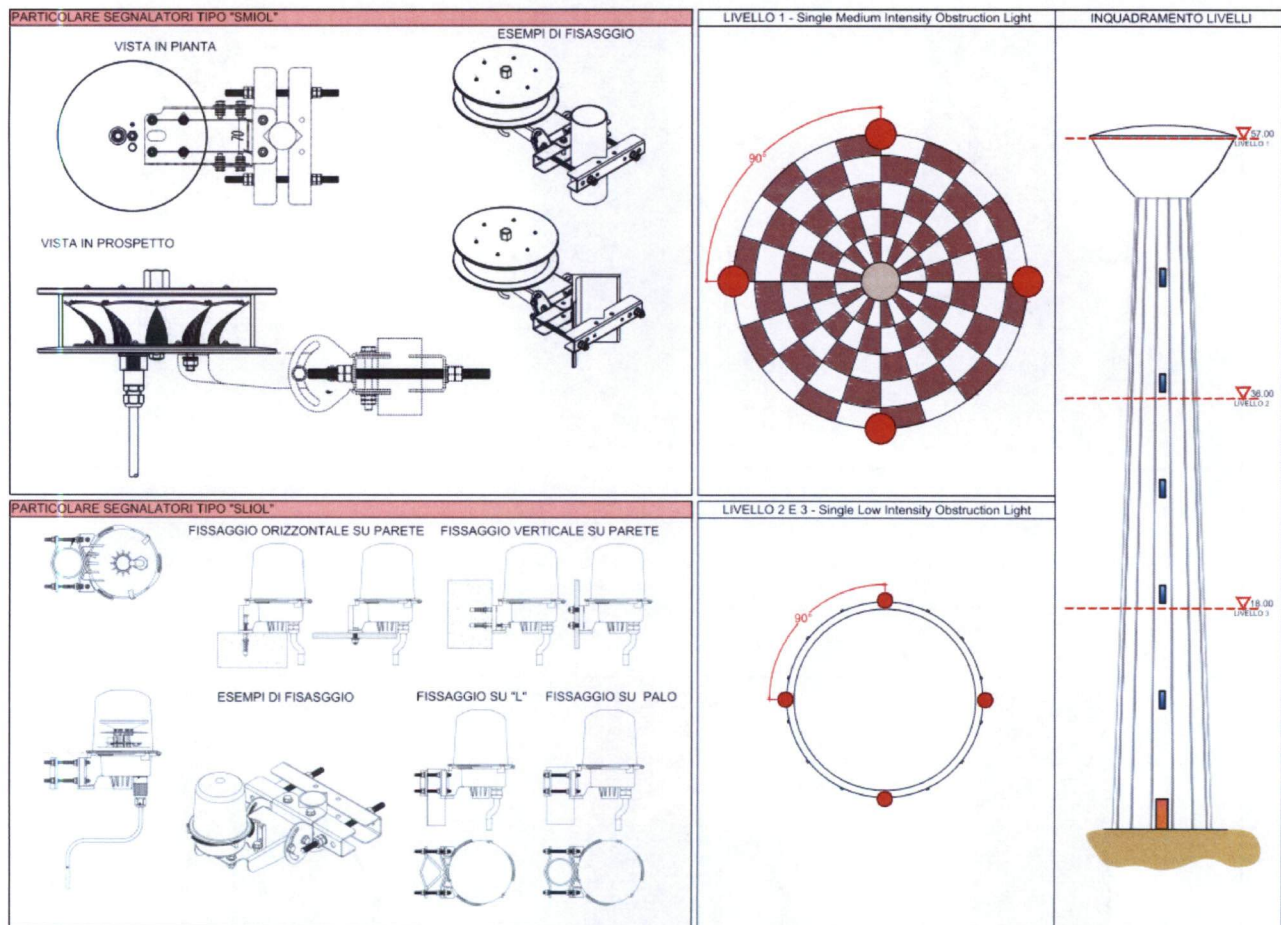


Fig. 3 – Layout illuminazione segnalazione aerea

Sono compresi nell'appalto tutti i lavori, le prestazioni, le forniture e le provviste necessarie per dare il lavoro completamente compiuto e secondo le condizioni stabilite dal Capitolato Speciale d'Appalto, con le caratteristiche tecniche, qualitative e quantitative previste dal progetto esecutivo con i relativi allegati.



Gli elaborati tecnici della successiva procedura di gara, conterranno le specifiche tecniche delle attività che dovranno essere eseguite e ogni altra informazione utile e necessaria alla completa individuazione dei lavori in oggetto.

4. Durata dei lavori

Il tempo utile per ultimare tutti i lavori compresi nell'appalto è fissato in 210 (duecentodieci) giorni naturali e consecutivi decorrenti dalla data di consegna dei lavori.

5. Importo a base di gara

L'importo dell'appalto posto a base di gara è pari a € **436.202,65** (euro quattrocentotrentaseimiladuecentodieci/65), onnicomprensivo di € **56.230,60** (euro cinquantaseimiladuecentotrenta/60) per costi della sicurezza. L'importo contrattuale sarà pari all'importo dei lavori di cui al punto precedente, al netto del ribasso offerto dall'aggiudicatario in sede di gara. Il ribasso d'asta non si applica ai costi della sicurezza. L'appalto è "a corpo" e "a misura". L'appalto non è suddiviso in lotti.

6. Requisiti di partecipazione

Sono ammessi a presentare la manifestazione di interesse i soggetti di cui all'art. 45 comma 2 del D.Lgs. 50/2016, costituiti da imprese singole, raggruppate, consorziate o aggregate aderenti al contratto di rete ovvero che intendano riunirsi o consorziarsi ai sensi dell'art. 48 comma 8 del medesimo decreto e in possesso dei seguenti requisiti:

Requisiti di ordine generale

L'Operatore Economico dovrà essere privo di una qualsiasi causa di esclusione prevista dall'art. 80 commi 1 e 2 del D.Lgs. 50/2016 e s.m.i..

Requisiti di idoneità professionale (art. 83 comma 1, lettera a) del D.lgs. 50/2016)

La sussistenza di tale requisito, da parte di operatori economici costituiti da imprese singole, raggruppate o consorziate, è dimostrata tramite l'iscrizione nel registro della camera di commercio, industria, artigianato e agricoltura per la categoria delle attività corrispondente all'oggetto dei lavori; il cui certificato dovrà essere allegato alla domanda di manifestazione di interesse.

Requisiti di capacità economica e finanziaria, tecnica e professionale (art. 83 comma 1, lett. b) e c) del D.lgs. 50/2016)

La sussistenza di tale requisito è dimostrata, ai sensi dell'art. 83 comma 7, tramite il possesso dell'attestazione SOA nella categoria prevalente **OG1 – Edifici civili e industriali - Classifica II**, la cui certificazione dovrà essere allegata alla domanda di manifestazione di interesse.



Nel caso di soggetti di cui all'art. 45 comma 2, lett. d), e) e g) del codice, per le indicazioni sui requisiti di qualificazione economico-finanziari e tecnico-organizzativi si rimanda all'art. 92 del D.P.R. 207/2010 e s.m.i.. Alle aggregazioni di imprese aderenti al contratto di rete, di cui all'art. 45 comma 2, lett. f) del codice, si applica la disciplina prevista per i raggruppamenti temporanei di imprese, all'art. 92 del D.P.R. 207/2010, in quanto compatibile. Per i consorzi di cui all'art. 45, comma 2 lett. b) del Codice, detto requisito deve essere posseduto direttamente dal consorzio medesimo. Per i consorzi di cui all'art. 45, comma 2, lett. c) del Codice, il requisito deve essere posseduto dal consorzio stabile, che può qualificarsi, oltre che con i propri requisiti, anche con quelli delle consorziate esecutrici e, mediante avvalimento, con quelli delle consorziate non esecutrici, i quali vengono computati cumulativamente in capo al consorzio stabile stesso.

In questa fase, il partecipante potrà dichiarare il possesso dei requisiti di cui sopra, tramite autocertificazione ai sensi del D.P.R. n. 445/2000, utilizzando il modulo "**Allegato A – Domanda di partecipazione**".

Relativamente ai requisiti di carattere economico, finanziario, tecnico e professionale di cui all'art. 83, comma 1, lett. b) e c) del Codice è ammesso, altresì, l'avvalimento alle condizioni di cui all'art. 89 D.Lgs. 50/2016.

Si ricorda che è fatto divieto agli operatori economici di partecipare alle procedure di selezione per l'affidamento di pubblici appalti in più di un'associazione temporanea e/o consorzio ovvero partecipare in forma individuale qualora si partecipi in associazione temporanea e/o consorzio, ovvero partecipare contemporaneamente come autonomo concorrente e come consorziato.

7. Pubblicazione dell'avviso

Il presente avviso e l'allegato A (domanda di manifestazione di interesse), sono pubblicati ai sensi dell'art. 40 comma 2 del D.Lgs. n. 50/2016 e s.m.i.:

- sulla piattaforma web digitale: <https://piattaforma.asmel.eu/>;
- sul sito dell'Ente: www.csi.matera.it nella sezione "Bandi di gara".

8. Termine e modalità di presentazione delle candidature

Gli operatori economici interessati ad essere invitati alla procedura di affidamento dei lavori in argomento dovranno far pervenire la manifestazione di interesse ed annessa dichiarazione redatta secondo il modulo "**Allegato A – Domanda di partecipazione**" debitamente compilato e sottoscritto digitalmente dal legale rappresentante, utilizzando **esclusivamente** la piattaforma web digitale: <https://piattaforma.asmel.eu/>. A tal fine i concorrenti devono obbligatoriamente essere registrarsi al portale predetto. I requisiti e le norme tecniche di funzionamento del sistema sono disponibili all'indirizzo: https://piattaforma.asmel.eu/norme_tecniche.php.

Le manifestazioni di interesse dovranno essere presentate utilizzando la piattaforma web citata **entro il seguente termine perentorio: ore 12.00 del giorno 05.08.2022.**



Alla manifestazione di interesse **non dovrà essere allegata alcuna offerta economica o documentazione diversa dalla semplice domanda firmata digitalmente.**

9. Criteri di selezione degli operatori economici

La selezione degli operatori economici sarà effettuata tra i candidati idonei che abbiano utilmente formulato la manifestazione d'interesse nei termini e con le modalità di cui al presente avviso nel rispetto dei seguenti criteri:

- nel caso in cui le manifestazioni di interesse pervenute fossero **inferiori o pari a dieci**, la Stazione Appaltante procederà ad invitare tutti i candidati a presentare offerta. La Stazione Appaltante, si riserva di integrare l'elenco dei soggetti da invitare mediante altri operatori in possesso dei requisiti richiesti, individuati discrezionalmente mediante indagine di mercato informale e nel rispetto del criterio di rotazione, oppure di esperire la procedura tra i soli soggetti che hanno manifestato interesse, anche in caso di una sola manifestazione pervenuta;
- nel caso in cui le manifestazioni di interesse pervenute fossero **superiori a dieci**, la Stazione Appaltante si riserva la facoltà di estrarre, mediante pubblico sorteggio, gli operatori economici da invitare nel numero di dieci. La data di espletamento del sorteggio sarà preventivamente comunicata ed avverrà in seduta pubblica a mezzo piattaforma telematica.

Il Consorzio, provvederà ad inviare, agli operatori selezionati, la lettera d'invito a partecipare alla procedura negoziata di affidamento dei lavori, per il tramite della stessa piattaforma telematica ASMEL.

10. Criterio di aggiudicazione (relativo alla successiva procedura di gara)

I lavori saranno affidati all'operatore economico che avrà presentato la migliore offerta secondo il criterio del minor prezzo, ai sensi del combinato disposto dell'art. 36, comma 9-bis e dell'art. 95, comma 4, lett. b) del D.lgs. 50/2016 e s.m.i., determinato mediante offerta prezzi unitari rispetto a quelli posti a base di gara.

Ai sensi dell' art. 1, comma 3, della legge n. 120 del 2020, il Consorzio escluderà le offerte che presentano una percentuale di ribasso pari o superiore alla soglia di anomalia individuata ai sensi dell'articolo 97, comma 2-bis del D.lgs. n. 50 del 2016. Tale facoltà non sarà esercitabile se il numero delle offerte ammesse sarà inferiore a cinque.

11. Cause di esclusione

Saranno escluse le manifestazioni di interesse:

- pervenute in ora e data successive ai termini indicate nel presente avviso;
- che non risultino in possesso dei requisiti prescritti per la partecipazione indicate nel presente avviso;
- risultino incomplete nelle parti essenziali e/o non risultino sottoscritte;
- pervenute con modalità difforme rispetto alla piattaforma telematica ASMEL (per es.: posta elettronica



certificata, posta elettronica ordinaria, plico cartaceo raccomandato, ecc.).

12. Trattamento dei dati "Informativa ai sensi degli art. 13-14 del Reg. CE 679/20162

Ai sensi degli artt. 13 e 14 del Regolamento Europeo n. 679/2016 si informa che i dati forniti e raccolti in occasione del presente procedimento saranno utilizzati esclusivamente per finalità unicamente connesse alla procedura in argomento, nonché conservati fino alla conclusione del procedimento presso il Consorzio per lo Sviluppo Industriale della Provincia di Matera.

Finalità e base giuridica del trattamento: il trattamento dei dati personali è diretto all'espletamento da parte del Consorzio di funzioni istituzionali inerenti la gestione della procedura selettiva in oggetto e saranno trattati per l'eventuale rilascio di provvedimenti annessi e/o conseguenti e, pertanto, ai sensi dell'art. 6 c.1 lett. e) del Regolamento Europeo, non necessita del suo consenso. Il conferimento dei dati richiesti ha natura obbligatoria. Le operazioni eseguite sui dati sono: raccolta, controllo, registrazione e conservazione.

Destinatari dei dati personali: i dati personali potranno essere comunicati ad uffici interni e ad Enti Pubblici autorizzati al trattamento per le stesse finalità istituzionali sopra dichiarate.

Trasferimento dei dati personali a Paesi extra UE: i dati personali non saranno trasferiti né in Stati Membri dell'Unione Europea né in Paesi Terzi non appartenenti all'UE.

Diritti dell'interessato: Ai partecipanti sono riconosciuti i diritti di cui agli art. 15-22 del Regolamento UE 2016/679, in particolare, il diritto di accedere ai propri dati personali, di chiederne la rettifica, l'aggiornamento e la cancellazione, se incompleti, erronei o raccolti in violazione della legge, nonché di opporsi al loro trattamento per motivi legittimi rivolgendo le richieste al PRD all'indirizzo: rpd@csi.matera.it.

Periodo di conservazione: Al termine della procedura i dati saranno conservati nell'Archivio dell'Amministrazione appaltante (secondo la specifica normativa di settore che disciplina la conservazione dei documenti amministrativi) e ne sarà consentito l'accesso secondo le disposizioni vigenti in materia. Fatto salvo il rispetto della normativa sul diritto di accesso, i dati personali non saranno comunicati a terzi se non in base a un obbligo di legge o in relazione alla verifica della veridicità di quanto dichiarato in sede di gara.

Titolare del trattamento dei dati: è il Consorzio per lo Sviluppo Industriale della Provincia di Matera. Il trattamento dei dati avverrà mediante strumenti anche informatici, idonei a garantire la sicurezza e la riservatezza.

13. Altre informazioni



CONSORZIO
PER LO SVILUPPO
INDUSTRIALE
DELLA PROVINCIA
DI MATERA
via Trabaci
Centro "Tre Torri"
75100 Matera

Il presente Avviso, finalizzato ad una indagine di mercato, non costituisce proposta contrattuale e non vincola in alcun modo il Consorzio che sarà libero di non procedere alla procedura di affidamento dei lavori.

Resta inteso che la suddetta partecipazione non costituisce prova di possesso dei requisiti generali e speciali richiesti per l'affidamento dei lavori che invece dovrà essere dichiarato dall'interessato ed accertato dal Consorzio in occasione dell'espletamento della procedura di affidamento dei lavori.

Per quanto non espressamente richiamato e disciplinato si rinvia alla normativa vigente.

14. Modalità di comunicazione con la stazione appaltante

Eventuali chiarimenti inerenti **esclusivamente i contenuti dell'avviso** potranno essere richiesti sempre e solo mediante l'utilizzo della piattaforma al seguente link: <https://piattaforma.asmel.eu/>.

Art. 15 – Accesso agli atti

Ai sensi dell'art. 53 comma 2, lettera b) del D.Lgs. n. 50/2016 e s.m.i., il diritto di accesso agli atti, in relazione all'elenco dei soggetti che hanno segnalato il loro interesse, è differito fino alla scadenza del termine per la presentazione delle offerte. Questo Ente, quindi, comunicherà ai partecipanti notizie sull'affidamento dopo tale termine e solo dietro espressa richiesta scritta da parte dei soggetti interessati.

Matera, lì 21.07.2022

IL DIRIGENTE

Ing. Antonio Emidio Castelluccio



Allegato A: Domanda manifestazione di interesse

Al Consorzio per lo Sviluppo
Industriale della Provincia di Matera
Via Trabaci Centro Tre Torri n. 33/A
75100 Matera
PEC: csi.matera@pec.it

OGGETTO: Avviso pubblico per manifestazione d'interesse finalizzata all'individuazione di operatori economici interessati a partecipare alla procedura negoziata ai sensi dell'art. 1 comma 2, lett. b) del D.L. n. 76/2000, convertito dalla Legge n. 120/2020 e modificato dall' art. 51 del D.L. n. 77/2021 convertito dalla Legge n. 108/2021, per l'affidamento dei lavori: "Interventi di ristrutturazione della torre piezometrica nell'area industriale di Ferrandina nell'area ex Liquichimica"

Il sottoscritto nato il a e residente in
..... via n. codice fiscale..... in
qualità di dell'operatore economico
con sede legale in via sede operativa in
via codice fiscale n. partita IVA n.

Per ogni comunicazione relativa a chiarimenti e per le verifiche previste dalla normativa:

Domicilio eletto: via n. Località
CAP telefono e-mail (PEC)

CHIEDE DI

partecipare alla selezione come:

(indicare la forma giuridica dell'operatore economico così come definita all'art. 45 comma 2 del D.Lgs. 50/2016: impresa singola, RTI, Consorzio, ecc.)

A tal fine ai sensi degli artt. 46 e 47 del D.P.R. 445/2000, consapevole delle sanzioni penali previste dall'art. 76 del D.P.R. 445/2000 per le ipotesi di falsità in atti e dichiarazioni mendaci ivi indicate,

DICHIARA (barrare le caselle che interessano):

- di essere a conoscenza di tutti gli obblighi, i requisiti e le condizioni contenute nell'avviso pubblico di indagine di mercato al quale il presente allegato si riferisce;
- di non trovarsi in alcuna delle cause di esclusione di cui all'art. 80 del D.Lgs. n. 50/2016, e delle altre norme che sanciscono l'incapacità di contrattare con la pubblica amministrazione;

- di essere iscritta nel Registro delle imprese presso la C.C.I.A.A per la categoria delle attività di corrispondente all'oggetto dell'appalto;
- di essere in possesso dei requisiti di cui agli artt. 83 e 84 del D. Lgs. n. 50/2016, indicati nell'avviso pubblico e precisamente nel possesso della categoria specialistica prevalente OG1 - Edifici civili e industriali - Classifica II;

OPPURE:

- di ricorrere, per quanto attiene i requisiti di carattere economico, finanziario, tecnico e professionale, all'istituto dell'avvalimento di cui all'art. 89 del D. Lgs. n. 50/2016 e s.m.i., in quanto non in possesso dell'attestazione SOA di cui all'articolo 61 del D.P.R. n. 207 del 2010 e s.m.i..
- di impegnarsi a comunicare all'amministrazione, via PEC, ogni variazione sopravvenuta nel corso della presente procedura circa l'indirizzo o e-mail sopra indicati al quale ricevere le comunicazioni;
- di aver preso visione e di accettare, senza condizione o riserva alcuna, tutte le disposizioni contenute nell'avviso esplorativo per la manifestazione d'interesse, che costituiranno la base per la successiva negoziazione con l'amministrazione;
- di essere a conoscenza che la presente richiesta non costituisce proposta contrattuale e non vincola in alcun modo il Consorzio che sarà libero di seguire anche altre procedure e che lo stesso si riserva di interrompere in qualsiasi momento, per ragioni di sua esclusiva competenza, il procedimento avviato, senza che i soggetti richiedenti possano vantare alcuna pretesa;
- di essere informato, nel caso di invito alla procedura di affidamento del servizio, di dover produrre le dichiarazioni e la documentazione previste dalle norme vigenti in materia di appalti e che saranno richieste con apposita lettera di invito mediante piattaforma telematica;
- di aver letto e compreso l'informativa sulla privacy ai sensi dell'art. 13 e 14 del Regolamento Generale sulla protezione dei dati UE – 2016/679, secondo i quali i dati riportati saranno trattati esclusivamente nell'ambito della manifestazione regolata dal presente avviso e per adempiere agli obblighi di legge disciplinati dal D.Lgs. n. 50/2016. I dati potranno essere comunicati ad altri concorrenti che facciano richiesta di accesso agli atti nei limiti consentiti dalla Legge n. 241/90 e ss.mm.ii.;
- di essere informato che i dati raccolti saranno trattati, anche con strumenti informatici, ai sensi del D.Lgs. n. 101 del 10.08.2018.

Autorizzo, nei limiti consentiti dalle norme sulla tutela della privacy e per le finalità connesse all'affidamento del servizio, il trattamento dei dati personali.

Si allega:

- il certificato di iscrizione nel registro delle imprese della Camera di commercio, industria, artigianato e agricoltura in corso di validità (data non anteriore a 6 mesi rispetto a quella fissata nel presente avviso);
- attestazione SOA nella categoria OG1 – Edifici civili e industriali - Classifica II in corso di validità.

Documento firmato digitalmente dal Legale Rappresentante